

| | |
|--------------|--------------------------------|
| Взам. инв. N | |
| Подп. и дата | |
| Инв. N подл. | |
| Разработал | Мальковский <i>[signature]</i> |
| Проверил | |
| | |
| | |
| | |

План-схема

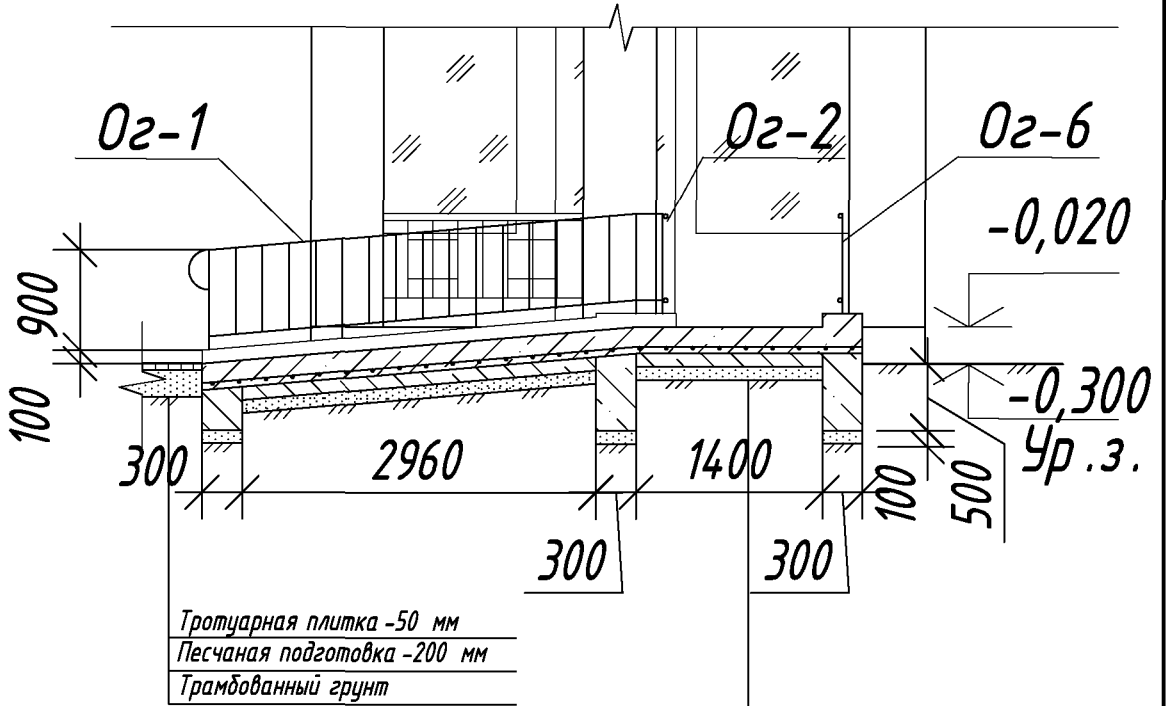
Отдел N 6 УФК по Ульяновской области р.п. Карсун
ул. Ленина, 3

| | | | |
|----------------------------------|--------|------|--------|
| Пандус для маломобильных граждан | Стадия | Лист | Листов |
| | | 1 | |

План крыльца. Вид А

УФК
по Ульяновской области

1-1

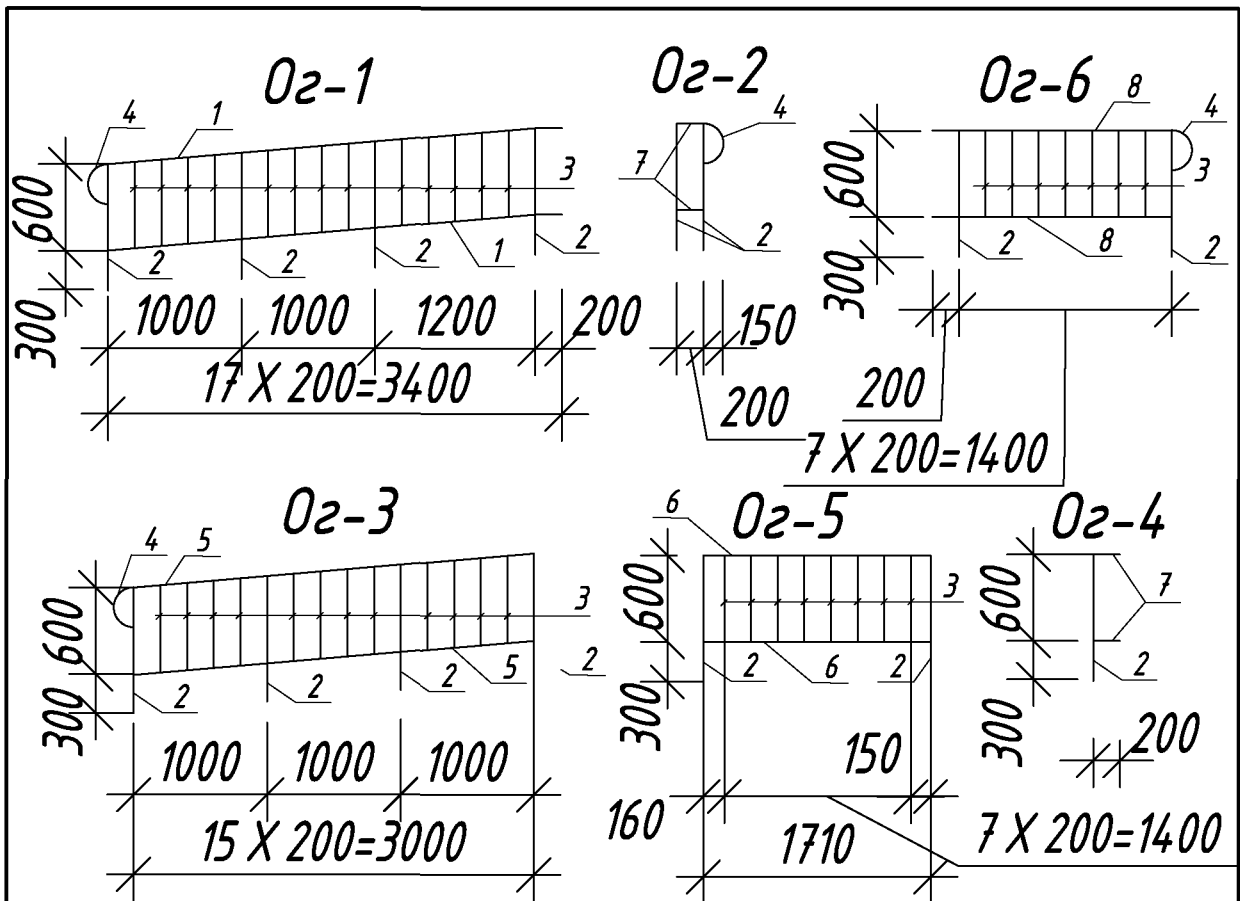


Тротуарная плитка -50 мм
 Песчаная подготовка -200 мм
 Трамбованный грунт

Монолитная плита пандуса, бетон кл. В 25 F150 - 200 мм
 Арматурная сетка 6 А -III-100/6А-III-100 в нижней зоне плиты
 Бетонная подготовка кл. В 7,5 -100 мм
 Песчаная подготовка -100 мм
 Трамбованный грунт

| | | | | | | | | |
|--------------|----------|------------|-------------|-------------|---|--------|------|--------|
| Инв. № подл. | Проверил | Разработал | Мальковский | [Signature] | План-схема | | | |
| | | | | | Отдел № 6 УФК по Ульяновской области р.п. Карсун ул. Ленина, 3 | | | |
| Инв. № подл. | Проверил | Разработал | Мальковский | [Signature] | Пандус для маломобильных граждан | Стадия | Лист | Листов |
| | | | | | Разрез 1-1 | | 2 | |
| | | | | | УФК по Ульяновской области | | | |

Формат А4

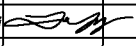


| Марка поз. | Обозначение | Наименование | Кол. | Масса ед. кг | Общий вес кг |
|------------|----------------|----------------------------|------|--------------|--------------|
| Oz-1 | | <u>Ограждение 1</u> | 1 | 58.97 | 58.97 |
| 1 | ГОСТ 10704-91 | Труба ϕ 51x3,5 L=3420 | 2 | 14 | 28 |
| 2 | ГОСТ 10704-91 | Труба ϕ 51x3,5 L=900 | 4 | 3.69 | 14.76 |
| 3 | ГОСТ 10704-91 | Труба ϕ 25x2 L=600 | 13 | 0.68 | 8.84 |
| 4 | ГОСТ 10704-91 | Труба ϕ 51x3,5 L=500 | 1 | 2.05 | 2.05 |
| 5 | ГОСТ 19903-74* | -10 x 130 x 130 | 4 | 1.33 | 5.32 |
| Oz-2 | | <u>Ограждение 2</u> | 1 | 13.73 | 13.73 |
| 7 | ГОСТ 10704-91 | Труба ϕ 51x3,5 L=200 | 2 | 0.82 | 1.64 |
| 2 | ГОСТ 10704-91 | Труба ϕ 51x3,5 L=900 | 2 | 3.69 | 7.38 |
| 4 | ГОСТ 10704-91 | Труба ϕ 51x3,5 L=500 | 1 | 2.05 | 2.05 |
| 5 | ГОСТ 19903-74* | -10 x 130 x 130 | 2 | 1.33 | 2.66 |

| | | | | | | | | | |
|--------------|----------|------------|-------------|-----------|------------|--|--------|------|--------|
| Инв. N посл. | Проверил | Разработал | Мальковский | [Подпись] | План-схема | Отдел N 6 УФК по Ульяновской области р.п. Карсун ул. Ленина, 3 | Стадия | Лист | Листов |
| | | | | | | | | 3 | |

| | | | | | | | | | | | |
|--------------|--------------|--------------|----------|------------|-------------|-----------|----------------------------------|--|--------|----------------------------|--------|
| Взам. инв. N | Подп. и дата | Инв. N посл. | Проверил | Разработал | Мальковский | [Подпись] | План-схема | Отдел N 6 УФК по Ульяновской области р.п. Карсун ул. Ленина, 3 | Стадия | Лист | Листов |
| | | | | | | | Пандус для маломобильных граждан | Ограждения. Спецификация (начало). | | 3 | |
| | | | | | | | | | | УФК по Ульяновской области | |

| Марка поз. | Обозначение | Наименование | Кол. | Масса ед. кг | Общий вес кг |
|------------|----------------|-----------------------|------|--------------|--------------|
| Ог-3 | | <u>Ограждение 3</u> | 1 | 55.03 | 55.03 |
| 1 | ГОСТ 10704-91 | Труба ф 51х3,5 L=3020 | 2 | 12.37 | 24.74 |
| 2 | ГОСТ 10704-91 | Труба ф 51х3,5 L=900 | 4 | 3.69 | 14.76 |
| 3 | ГОСТ 10704-91 | Труба ф 25 х 2 L=600 | 12 | 0.68 | 8.16 |
| 4 | ГОСТ 10704-91 | Труба ф 51х3,5 L=500 | 1 | 2.05 | 2.05 |
| 5 | ГОСТ 19903-74* | -10 х 130 х 130 | 4 | 1.33 | 5.32 |
| Ог-4 | | <u>Ограждение 4</u> | 1 | 12.28 | 12.28 |
| 7 | ГОСТ 10704-91 | Труба ф 51х3,5 L=200 | 1 | 7.26 | 7.26 |
| 2 | ГОСТ 10704-91 | Труба ф 51х3,5 L=900 | 1 | 3.69 | 3.69 |
| 5 | ГОСТ 19903-74* | -10 х 130 х 130 | 1 | 1.33 | 1.33 |
| Ог-5 | | <u>Ограждение 5</u> | 1 | 29.50 | 29.5 |
| 6 | ГОСТ 10704-91 | Труба ф 51х3,5 L=1710 | 2 | 7.01 | 14.02 |
| 2 | ГОСТ 10704-91 | Труба ф 51х3,5 L=900 | 2 | 3.69 | 7.38 |
| 3 | ГОСТ 10704-91 | Труба ф 25 х 2 L=600 | 8 | 0.68 | 5.44 |
| 5 | ГОСТ 19903-74* | -10 х 130 х 130 | 2 | 1.33 | 2.66 |
| Ог-6 | | <u>Ограждение 6</u> | 1 | 29.97 | 29.97 |
| 8 | ГОСТ 10704-91 | Труба ф 51х3,5 L=1600 | 2 | 6.56 | 13.12 |
| 2 | ГОСТ 10704-91 | Труба ф 51х3,5 L=900 | 2 | 3.69 | 7.38 |
| 3 | ГОСТ 10704-91 | Труба ф 25 х 2 L=600 | 7 | 0.68 | 4.76 |
| 4 | ГОСТ 10704-91 | Труба ф 51х3,5 L=500 | 1 | 2.05 | 2.05 |
| 5 | ГОСТ 19903-74* | -10 х 130 х 130 | 2 | 1.33 | 2.66 |

| | | | | | | | |
|--------------|----------|-------------|---|----------------------------------|-------------------------------|------|--------|
| Инв. N подл. | Проверил | Мальковский |  | Пандус для маломобильных граждан | Стадия | Лист | Листов |
| | | | | | | 4 | |
| | | | | Спецификация (продолжение) | УФК по Ульяновской области | | |

План-схема

Отдел N 6 УФК по Ульяновской области р.п. Карсун
ул. Ленина, 3

Формат А4